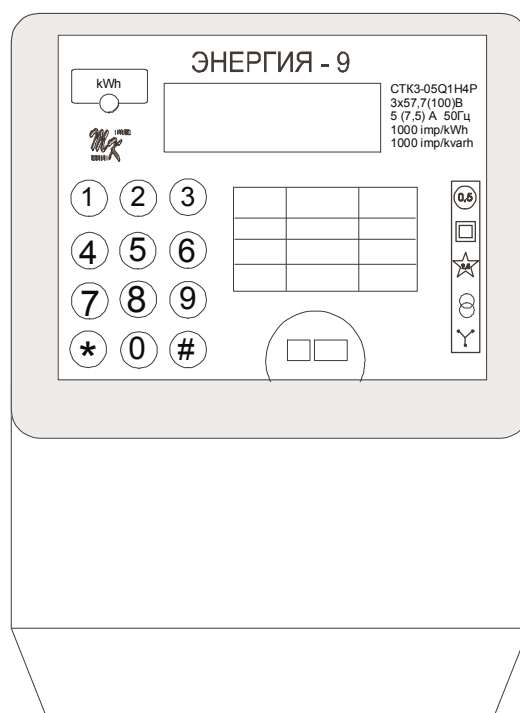




СЧЕТЧИК ЭЛЕКТРИЧЕСКОЙ ЭНЕРГИИ МНОГОФУНКЦИОНАЛЬНЫЙ типа "ЭНЕРГИЯ - 9" исполнение СТКЗ

Паспорт

ААНЗ 466559.200 ПС



В настоящем паспорте (ПС) приведено описание счетчиков электрической энергии многофункциональных типа «Энергия – 9» исполнения СТКЗ (в дальнейшем – счетчики), их основные технические характеристики и функциональные возможности, программное обеспечение и порядок эксплуатации.

Более подробное описание счетчиков приведено в руководстве по эксплуатации ААН3466559.200 РЭ

1 Основные положения

1.1 Назначение

Счетчики, в зависимости от исполнения, предназначены:

- для измерения активной и реактивной электрической энергии в одном или в двух направлениях по дифференцированным во времени тарифам в трехфазных сетях переменного тока промышленной частоты;
- отдельные исполнения счетчиков СТКЗ обеспечивают контроль (мониторинг) основных параметров измерительной сети.

Счетчики обеспечивают также:

- формирование базы данных, содержащей измерительную информацию;
- передачу интерфейсными каналами измерительной информации, хранимой в базе данных, устройствам учета электрической энергии высшего уровня.

Область применения счетчиков – учет электрической энергии на энергетических объектах, на промышленных предприятиях и в коммунально-бытовой сфере в условиях применения дифференцированных во времени тарифов на электрическую энергию.

Счетчики предназначены для использования в автоматизированных системах коммерческого и технического учета электрической энергии (АСКУЭ), с применением дифференцированных во времени тарифов на электрическую энергию, в том числе по тарифам выходных и праздничных дней.

Для работы в составе автоматизированных система учета и контроля электрической энергии счетчики имеют последовательный интерфейсный выход (RS 485) и телеметрический импульсный выход.

По требованию заказчика счетчики могут быть оснащены узлом управления включения/отключения нагрузки (до четырех каналов), представляющий собой электронный ключ, способный коммутировать напряжение до 220 В и ток до 1 А либо по командам встроенного в счетчик таймера, либо по командам, переданным в счетчик по интерфейсному каналу с АСКУЭ или из иной управляющей программы.

Встроенным программным обеспечением предусмотрено блокировка доступа к счетчику через оптопорт как по команде с клавиатуры счетчика, так и по команде, переданной в счетчик по интерфейсному каналу.

По требованию заказчика счетчики могут быть оснащены разъемом для подключения внешнего низковольтного источника напряжения питания, что позволяет производить съем статистической информации со счетчика при отсутствии напряжения питания.

Счетчики предназначены для эксплуатации в следующих климатических условиях:

- температура окружающей среды:
 - от минус 10 до 55 °С – для счетчиков без индекса «t» в обозначении;
 - от минус 40 до 55 °С – для счетчиков с индексом «t» в обозначении;
- относительная влажность среды до 90 % при 30 °С;
- атмосферное давление от 70 до 106,7 кПа,

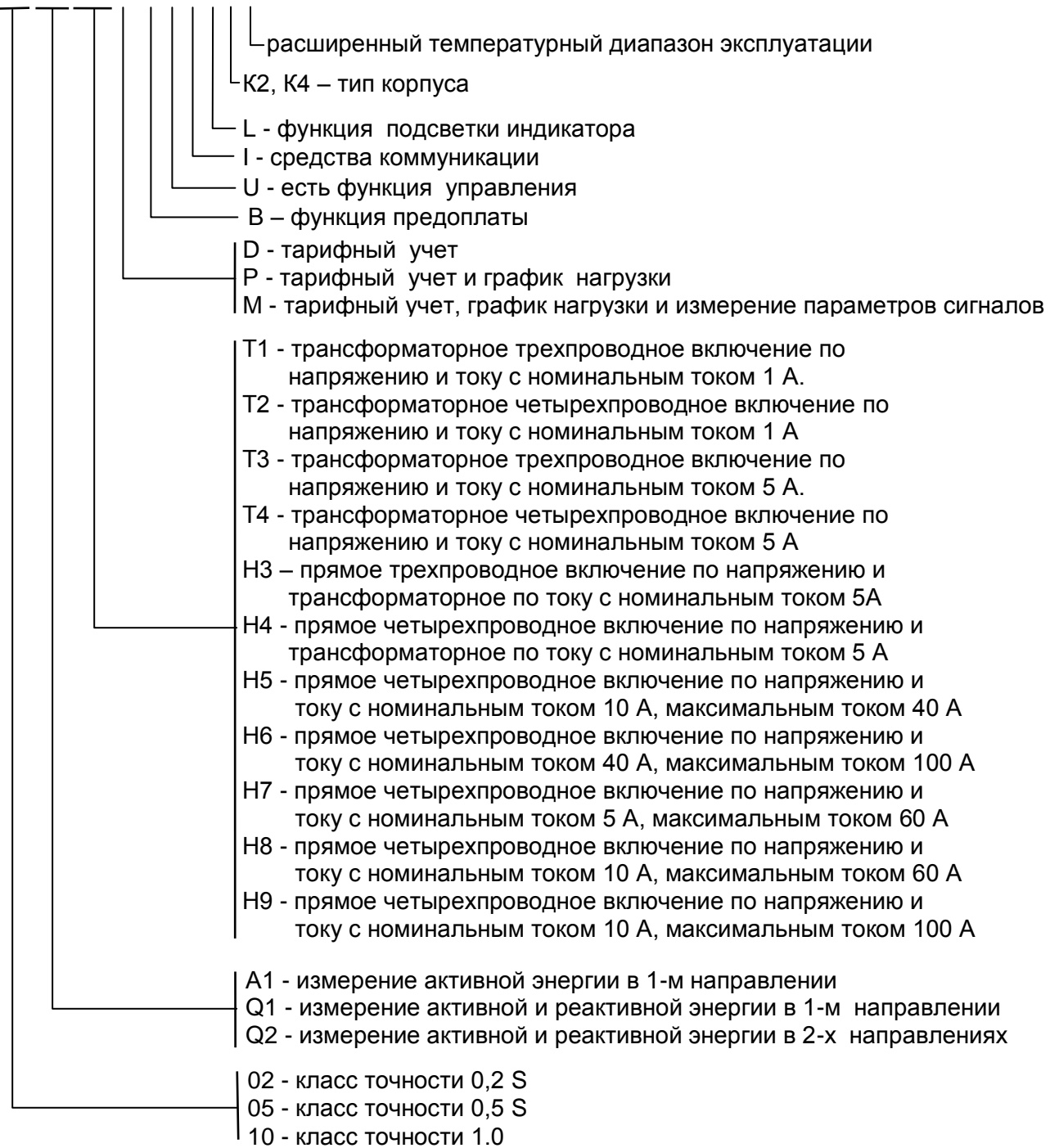
что соответствует условиям применения 4 группы средств измерительной техники по ГОСТ 22261.

По стойкости к механическим влияниям счетчики соответствуют группе 3 ГОСТ 22261.

Степень защиты счетчика от проникновения пыли и воды IP51 за ГОСТ 14254.

1.2 Обозначение возможных исполнений счетчиков:

СТК3-XXXXXXX.XXXXXt



Примечание - В обозначениях счетчиков буквы после точки присутствуют только при наличии соответствующих функций

2 Комплект поставки

2.1 Комплект поставки счетчиков для торговой сети приведен в таблице 1.

Таблица 1

Наименование изделий, комплекта	Обозначение	Кол.	Примечание
1 Счетчик	Согласно п.1.2	1 шт.	Исполнение согласно п.1.2
2 Паспорт	ААН3466559.200ПС	1 экз.	
3 Упаковка		1 шт.	Потребительская тара

2.2 Комплект поставки предприятиям энергоснабжения приведен в таблице 2.

Таблица 2

Наименование изделий, комплекта	Обозначение	Кол.	Примечание
1 Счетчик	Согласно п.1.2	1	Исполнение согласно п.1.2
2 Пластина крепления переходная		1	
3 Паспорт	ААН3466559.200ПС	1	1 экз. для каждого счетчика
4 Руководство по эксплуатации	ААН3466559.200РЭ	1	
5 Устройство смены параметров (УСП) ²		1	
6 Интерфейсный кабель подключения УСП к компьютеру ²		1	
7 Комплект программного обеспечения для программирования (дистанционного управления) счетчиков и УСП. ³		1	Тип носителя по условиям договора
8 Руководство по программированию. ³	ААН3466559.200Д5	1	
9 Техническое описание счетчика	ААН3466559.200ТО	1	
10 Упаковка		1	Транспортная тара

П р и м е ч а н и я:

¹ количество по условиям поставки по договору;

² для организаций, выполняющих монтаж и обслуживание счетчиков;

³ для организаций, выполняющих монтаж и обслуживание счетчиков, по условиям договора может поставляться на гибких магнитных дисках или компакт диске.

3 Технические характеристики

3.1 Класс точности – 0,2S; 0,5S или 1,0 по ГОСТ 30206, ГОСТ 30207 и ГОСТ 26035 в части требований, предъявляемых к счетчикам реактивной энергии.

3.2 Номинальное напряжение, В – 57,5; 100; 127, 220.

3.3 Номинальная сила тока, А – 1; 5; 10; 40.

3.4 Максимальная сила тока, А – 1,5; 7,5; 40; 60; 100.

3.5 Номинальная частота, Гц – 50.

3.6 Порог чувствительности согласно таблице 2:

Таблица 2

Номинальный ток счетчика А	Чувствительность по активной (реактивной) энергии мА		
	Класс точности 0,2 S	Класс точности 0,5 S	Класс точности 1,0
1	0,5	1,0 (1,25)	2,5 (2,5)
5	2,5	5,0 (6,25)	12,5 (12,5)
10	5,0	10,0 (12,5)	25,0 (25,0)
40	20,0	40,0 (50,0)	100,0 (100,0)

3.7 Счетчики исполнения СТКЗ-XXXXXXМ обеспечивают мониторинг параметров измерительной сети:

- действующих значений напряжений в диапазоне измерений от $0,8 U_{\text{ном}}$ до $1,2 U_{\text{ном}}$;
- действующих значений фазных токов в диапазоне измерений от $0,01 I_{\text{ном}}$ до $I_{\text{макс}}$;
- текущих значений фазового сдвига φ (аргумента коэффициента мощности) в диапазоне от 0° до 360° ;

- текущих значений частоты сети в диапазоне $(50 \pm 2,5)$ Гц.

3.8 Габаритные размеры счетчиков - не более 330 x 170 x 70 мм.

3.9 Установочные размеры счетчиков:

- по вертикали (230 ± 2) мм;

- по горизонтали (150 ± 2) мм.

3.10 Масса счетчиков не более 2,8 кг.

3.11 Счетчики предназначены для эксплуатации в следующих климатических условиях:

- температура окружающей среды:

- от минус 10 до 55 °С – для счетчиков без индекса «t» в обозначении;

- от минус 40 до 55 °С – для счетчиков с индексом «t» в обозначении;

- относительная влажность среды до 90 % при 30 °С;

- атмосферное давление от 70 до 106,7 кПа,

что соответствует условиям применения 4 группы средств измерения по ГОСТ 22261.

По устойчивости к механическим воздействиям счетчики соответствуют группе 3 ГОСТ 22261.

По остальным параметрам и характеристикам счетчики соответствуют требованиям ГОСТ 30206-94, ГОСТ 30207-94 и ГОСТ 26035-83 в части измерения реактивной энергии.

3.12 Программное обеспечение счетчиков, его параметры, возможности и особенности

Программным обеспечением (ПО) счетчиков предусмотрено следующее.

1) Параметры идентификации.

2) Основные параметры счетчика:

- период интегрирования (1, 3, 5, 10, 15, 30, 60 мин);

- число секунд коррекции времени (раз в день), в пределах ± 10 с;

- переход на летнее/зимнее время (авто/ручной/запрещено);

- параметры перехода на летнее/зимнее время (дата, время);

- разбивка месяцев по сезонам (до 12 сезонов);

- возможность программирования до 6 временных тарифных зон для каждого сезона.

3) Накапливаемые данные и хранимая информация:

- количество учтенной энергии по каждому виду и направлению энергии по каждому тарифу в формате «Всего», «За месяц» (текущий и предыдущий);

- число выключений питания (пропадание напряжения сети): время и дата 50-ти последних случаев выключения;
- максимальная мощность за сутки (текущие и предыдущие), за месяц (текущий и предыдущий) (фиксируется в графике нагрузки);
- график нагрузки состоящий из не менее 3840 точек выбранного периода интегрирования.

Кроме того, ПО счетчика предусмотрена возможность выдачи на индикатор информационных, служебных сообщений с подачей предупредительного звукового сигнала, при этом время выдачи и периодичность повтора также являются программируемыми параметрами.

4 Назначение клавиш и работа с клавиатурой счетчика

4.1 При работе со счетчиком в процессе эксплуатации доступны манипуляции с использованием следующих клавиш клавиатуры, указанные в таблице 4.

Таблица 4

Клавиша	Назначение	Примечание
[1]	Индикация количества активной энергии, накопленной по действующему тарифу - учет потребления (+W)	Основной режим
[2]	То же самое, но учет генерации активной энергии (- W)	
[3]	Индикация текущего значения мощности потребления (генерации) активной энергии +P (-P)	
[4]	Индикация количества реактивной энергии, накопленной по действующему тарифу - учет потребления (+ Q) (I – й квадрант)	Повторное нажатие клавиши [4] - учет потребления (+ Q) (II – й квадрант)
[5]	То же самое, но учет генерации реактивной энергии (- Q) (III – й квадрант)	Повторное нажатие клавиши [5] - учет потребления (- Q) (IV – й квадрант)
[6]	Индикация текущего значения мощности потребления (генерации) реактивной энергии +q (-q)	
Управление мониторингом в трех- (двух-) элементных счетчиках:		
[7]	Индикация действующего значения напряжения и тока фазы А (или линейного напряжения U_{A-B} и тока фазы А)	
[8]	Индикация действующего значения напряжения и тока фазы В	в двухэлементном счетчике не используется
[9]	Индикация действующего значения напряжения и тока фазы С (или линейного напряжения U_{B-C} и тока фазы С)	
[#]	Индикация текущего значения частоты напряжения сети и текущих значений фазового сдвига φ (аргумента коэффициента мощности)	
[0]	Включение/Отключение звукового сигнала	
[*]	Вход в режим «Сервис»	
В режиме «Сервис»		Аналогия с компьютером
[8]	Перемещение по списку вверх	[↑]
[0]	Перемещение по списку вниз	[↓]
[*]	Выход из подменю или отмена (отказ от) операции	[Esc]
[#]	Вход в подменю или выполнение операции	[Enter]

5 Электрические соединения

5.1 Схема подключения, а также назначение клемм счетчика приведены на обратной стороне крышки клеммной коробки счетчика и в приложении А настоящего ПС.

5.2 Монтаж подключения счетчика необходимо вести проводами диаметров от 1,5 до 3 мм – для счетчиков трансформаторного включения и до 9 мм – для счетчиков прямого включения. Конец соединительного силового провода (кабеля) необходимо очистить от изоляции примерно на 10 мм.

6 Некоторые особенности программирования счетчика

6.1 Сезон (временная зона), начинающийся в предыдущем году (сутках) должен быть установлен в счетчике первым (первой). Неиспользуемые сезоны должны быть запрограммированы датами перехода с первого на второй сезон. Следует учесть, что дата окончания сезона не входит в текущий сезон.

Пример правильного программирования счетчика

Параметры счетчика ID 2		
Идентификационная область Дополнительные параметры Параметры (1 группа) Параметры (2 группа) Дат		
Параметр	Тип	Значение
Перевод часов на летнее время (кол-во часов)	Целый	0
Дата перехода на зимнее время	Тип даты/времени перехода	25 октября в 2:00
Перевод часов на зимнее время (кол-во часов)	Целый	0
Дата начала сезона А	Тип даты	1 октября
Дата окончания сезона А	Тип даты	1 апреля
Дата начала сезона В	Тип даты	1 апреля
Дата окончания сезона В	Тип даты	1 октября
Дата начала сезона С	Тип даты	1 апреля
Дата окончания сезона С	Тип даты	2 апреля
Дата начала сезона D	Тип даты	1 апреля
Дата окончания сезона D	Тип даты	2 апреля
Дата начала сезона E	Тип даты	1 апреля

OK Отмена Печать Изменить Справка

6.2 При программировании временных зон неиспользуемые зоны должны быть последними и установлены с 01:00 до 01:00

Параметры счетчика ID 2		
Дополнительные параметры Параметры (1 группа) Параметры (2 группа) Параметры (3 группа) Дат		
Параметр	Тип	Значение
(Сезон А) Начало временной зоны 1	Тип время	23:00
(Сезон А) Окончание временной зоны 1	Тип время	6:00
(Сезон А) Начало временной зоны 2	Тип время	6:00
(Сезон А) Окончание временной зоны 2	Тип время	12:00
(Сезон А) Начало временной зоны 3	Тип время	12:00
(Сезон А) Окончание временной зоны 3	Тип время	19:00
(Сезон А) Начало временной зоны 4	Тип время	19:00
(Сезон А) Окончание временной зоны 4	Тип время	23:00
(Сезон А) Начало временной зоны 5	Тип время	1:00
(Сезон А) Окончание временной зоны 5	Тип время	1:00
и т.д.	Тип время	1:00
(Сезон E) Окончание временной зоны 1	Тип время	1:00

OK Отмена Печать Изменить Справка

6.3 Управление доступом к счетчику через оптопорт. Блокировка оптопорта. Мастер пароль. Пароль пользователя.

6.3.1 Оптопорт можно полностью заблокировать с помощью программы «Консоль».

Алгоритм получения доступа по оптопорту, смена паролей и коэффициентов трансформации.

В счетчике хранятся два пароля: Мастер пароль и пароль пользователя. Зная Мастер пароль можно изменить пароль пользователя и Мастер пароль, а также получить номер пользователя и просмотреть статистику доступа по оптопорту работниками.

Ввод Мастер пароля.

1. Зайти в режим «Сервис» счетчика нажав клавишу [*].

2. Кнопкой [8] или [0] найти пункт меню «Параметры» и нажать клавишу [#].

3. Кнопкой [8] или [0] найти пункт «Опто доступ».

4 Нажать клавишу [#]. На ЖКИ появится надпись «Введите пароль».

5 Ввести Мастер пароль (14 символов). На ЖКИ появится надпись «Смена пароля. Мастер пароль».

6 Нажать клавишу [#] (счетчик перейдет к пункту меню изменения Мастер пароля). На ЖКИ появится надпись «Новый пароль». С помощью клавиатуры вводится новый пароль (14 символов; первые 5 символов определяют код работника и не вводятся при изменении Мастер пароля, следующие 9 символов сам Мастер пароль). Нажать клавишу [#].

ВНИМАНИЕ! Мастер пароль по умолчанию установлен 33333333333333 (14 цифр 3) и может быть изменен или с помощью ПО «Консоль» или с клавиатуры счетчика. Первые пять цифр пароля являются кодом работника. Получение кода работника – см. ниже.

а) На ЖКИ появится надпись «Смена пароля. Мастер пароль». Нажать клавишу [8]. На ЖКИ появится надпись «Смена пароля. Пароль»,

б) Нажать клавишу [#] (счетчик перейдет к пункту меню изменения Пароля пользователя). На ЖКИ появится надпись «Новый пароль». С помощью клавиатуры вводится новый пароль. Нажать клавишу [#].

в) На ЖКИ появится надпись «Смена пароля. Пароль». Нажать клавишу [8]. На ЖКИ появится надпись «Смена пароля. Работник».

г) Нажать клавишу [#]. На ЖКИ появится надпись «Введите код».

д) Ввести код с помощью клавиатуры (по которому Вам будет присвоен номер пользователя).

е) На ЖКИ появится надпись «Номер: (число)» (это номер пользователя).

Если изменение Мастер пароля и пароля пользователя не требуется, то пункты 8 и 10 могут быть пропущены.

Теперь зная свой номер пользователя можно получить доступ к счетчику, для чего:

1. Перевести счетчик в режим «Сервис», нажав клавишу [*].

2. Кнопкой [8] или [0] найти пункт «Параметры» и нажать клавишу [*].

3. Кнопкой [8] или [0] найти пункт «Опто нет дост».

ВНИМАНИЕ! Отображение на ЖКИ надписи «Опто нет дост» свидетельствует, что пароль пользователя изменен и отличен от установленного по умолчанию (0). В противном случае на ЖКИ будет отображаться «Опто доступ».

4. Нажать клавишу [#].

5. На ЖКИ появится надпись «Введите пароль».

6. Вести пароль пользователя: с начала код пользователя, если код менее 5 цифр – нажать кнопку [#] и пароль (одной строкой).

7. На ЖКИ появится надпись «Опто доступ».

Доступ по оптопорту закроется через минуту, если связь со счетчиком не установилась или сразу после окончания сеанса связи.

6.3.2 Аналогичным образом организован процесс изменения коэффициентов трансформации в счетчике с помощью мастер пароля и пароля пользователя. Зная Мастер пароль (по умолчанию 11111111111111) можно изменить пароль пользователя и Мастер пароль, а также получить код пользователя и просмотреть статистику изменения коэффициентов трансформации работниками. Пароль пользователя по умолчанию 222222222 (9 цифр 2).

ВНИМАНИЕ!!! При изменении коэффициентов трансформации предыдущие показания счетчика по всем накопительным регистрам обнуляться, если вновь введенные коэффициенты отличны от предыдущих!

Чтобы вновь введенные коэффициенты начали использоваться счетчиком необходимо выбрать пункт «ПРИМЕНИТЬ» и нажать кнопку [#]. Все значения накопленной энергии обнулятся и после этого новые коэффициенты вступят в силу.

6.4 С помощью ПО «Консоль» можно установить необходимость доступа по паролю к изменению скорости информационного обмена интерфейса RS485. При этом сам пароль устанавливается только с помощью ПО «Консоль» и не может быть изменен с клавиатуры счетчика.

6.5 Счетчик хранит показания накопленной энергии по 6 регистрам по действующему тарифу, которые можно просмотреть в режиме мониторинга. Если счетчик запрограммирован на индикацию полной накопленной энергии, то при нажатии ниже перечисленных кнопок будет осуществляться индикация полной энергии с разбивкой по квадрантам и по видам энергии.

- | | |
|---------------------------------------|--------|
| | кнопка |
| 1. A+ | 1 |
| 2. A- | 2 |
| 3. R1 (реактивная I четверть) | 4 |
| 4. R2 (II четверть) (повторно нажать) | 4 |
| 5. R3 (III четверть) | 5 |
| 6. R4 (IV четверть) (повторно нажать) | 5 |

Накопленную энергию по тарифам можно просмотреть зайдя в пункт в меню счетчика «Энергия».

Реактивная энергия I и II квадранта считается потребленной, а III и IV генерируемой.

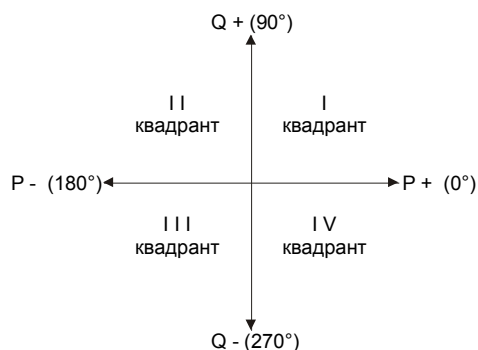
6.6 В счетчике добавлена возможность программирования временных зон субботних, воскресных и праздничных дней, присваивая им отдельные тарифы. Для этого в параметрах 1 группы счетчика надо разрешить разделение на типы тарифов (раб, празд). Затем запрограммировать временные зоны и назначить тарифы для субботних, воскресных и праздничных дней аналогично рабочим дням. Для использования праздничных дней необходимо указать даты дней, которые будут считаться праздниками.

6.7 Формирование телеметрических импульсов на поверочных (испытательных) выходах счетчиков с учетом поквadrантной привязки:

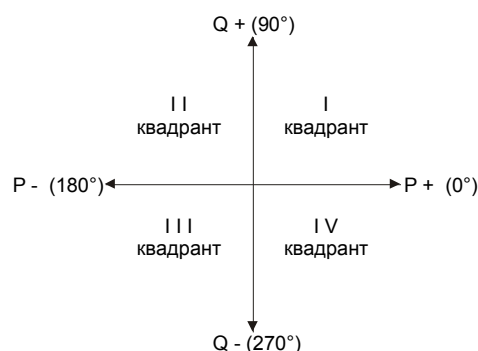
Активной энергии:
 A+ - Клеммы 11-12.
 A- - Клеммы 13-14.

Реактивной энергии:
 Q1 (I четверть) - Клеммы 15-16
 Q2 (II четверть) - Клеммы 15-16
 Q3 (III четверть) - Клеммы 17-18
 Q4 (IV четверть) - Клеммы 17-18

АКТИВНАЯ		РЕАКТИВНАЯ	
+ W	① энергия	④ Q I	④ Q II
- W	② энергия	⑤ Q III	⑤ Q IV



АКТИВНАЯ		РЕАКТИВНАЯ	
+ W	① энергия	④ Q I	④ Q II
- W	② энергия	⑤ Q III	⑤ Q IV



7 Меры безопасности

7.1 Монтаж и эксплуатация счетчика должны проводиться в соответствии с действующими правилами технической эксплуатации электроустановок.

7.2 Специалист, осуществляющий установку, обслуживание и ремонт счетчика, должен пройти инструктаж по технике безопасности при работе с радиоэлектронной аппаратурой и иметь квалификационную группу по технике безопасности не ниже третьей.

7.3 Монтаж, демонтаж, ремонт, поверка и пломбирование могут производиться только организациями, имеющими на это полномочия и лицами, обладающими необходимой квалификацией.

7.4 Подключение и отключение счетчика необходимо производить только при отключенном напряжении сети, приняв меры против случайного включения питания.

8 Свидетельство о приемке

8.1 Счетчик «Энергия – 9» зав. номер _____ соответствует комплекту конструкторской документации (КД) и техническим условиям и признан годным для эксплуатации.

Штамп
ОТК

Дата изготовления _____

Контролер ОТК _____

8.2 Счетчик на основании результатов поверки, проведенной органами Госстандарта, признан годным для эксплуатации.

М.П.
(Клеймо)

Дата поверки _____

Государственный
поверитель _____

9 Гарантии изготовителя

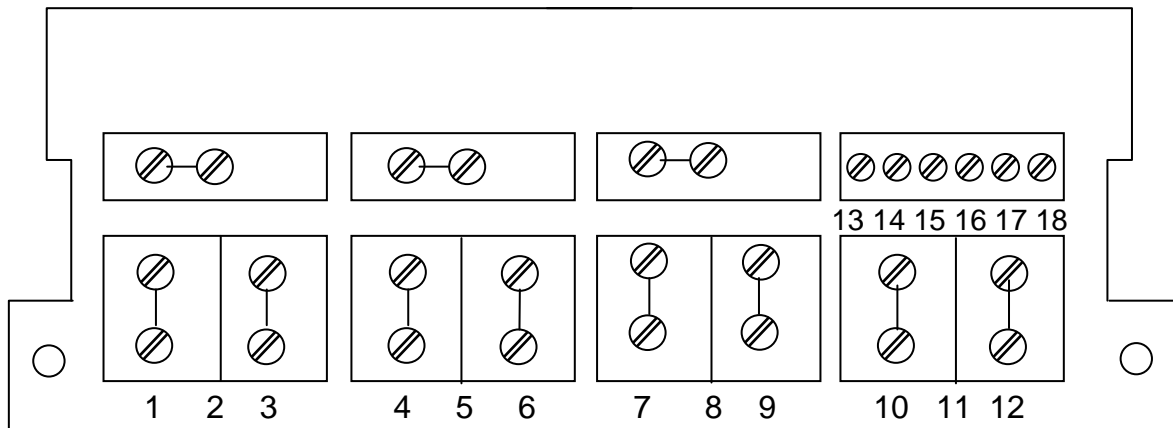
9.1 Изготовитель гарантирует соответствие изделия комплекту КД и техническим условиям при соблюдении условий эксплуатации, транспортирования и хранения.

9.2 Гарантийный срок эксплуатации - 12 месяцев со дня продажи через розничную торговую сеть или с момента ввода в эксплуатацию для предприятий энергоснабжения.

Для отметок

Приложение А

Назначение клемм счетчиков СТКЗ прямого включения



Контакт	Назначение	Контакт	Назначение
1	Вход цепи тока фазы 1	8	Фаза 3 цепи напряжения
2	Фаза 1 цепи напряжения	9	Выход цепи тока фазы 3
3	Выход цепи тока фазы 1	10	Нейтраль (для 4-проводной сети)
4	Вход цепи тока фазы 2	12	Нейтраль (для 4-проводной сети)
5	Фаза 2 цепи напряжения	16	интерфейс RS485, сигнальное заземление
6	Выход цепи тока фазы 2	17	интерфейс RS485 «В»
7	Вход цепи тока фазы 3	18	интерфейс RS485 «А»

Подключение интерфейса RS485 к счетчикам с управлением нагрузкой должно осуществляться к контактам 20-22.

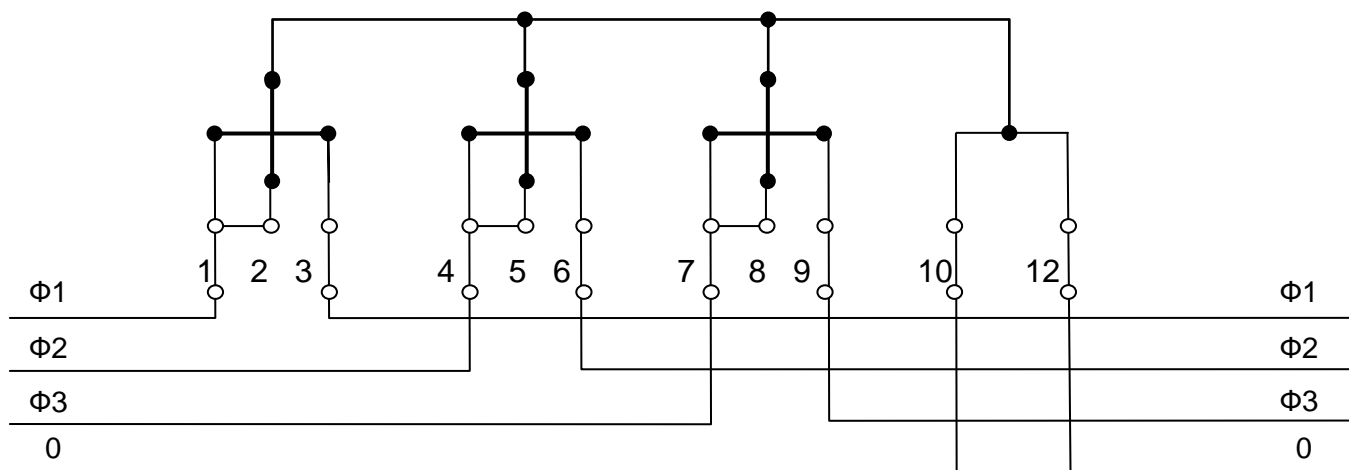
Счетчик оснащен кабелем поверочных (телеметрических) выходов, который заканчивается соединителем, назначение контактов которого приведено ниже.

Контакт	Назначение	Контакт	Назначение
		Т	
1	Поверочный выход Активн. «+»	5	Поверочный выход Реактивн. «+»
2	Поверочный выход Активн. «+»	6	Поверочный выход Реактивн. «+»
3	Поверочный выход Активн. «-»	7	Поверочный выход Реактивн. «-»
4	Поверочный выход Активн. «-»	8	Поверочный выход Реактивн. «-»

Счетчики с управлением нагрузкой оснащены кабелем, который заканчивается соединителем, в который выведены 4 внешних канала управления, позволяющих коммутировать напряжение величиной до 220В в ток, величиной до 1Аю Назначение контактов соединителя приведено ниже.

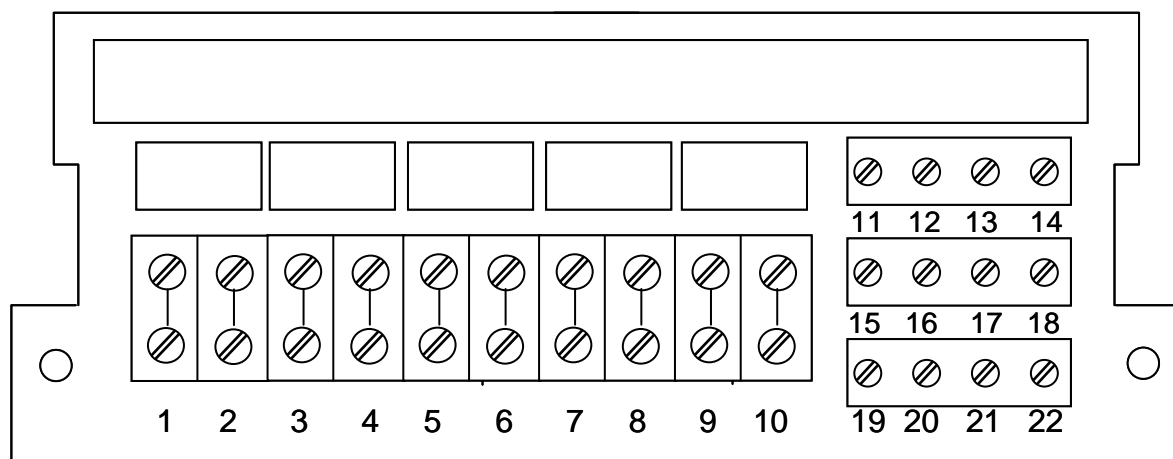
Контакт	Назначение	Контакт	Назначение	Контакт	Назначение
1	Канал 1	4	Канал 2	7	Канал 4
2	Канал 1	5	Канал 3	8	Канал 4
3	Канал 2	6	Канал 3		

Схема прямого включения счетчика СТКЗ



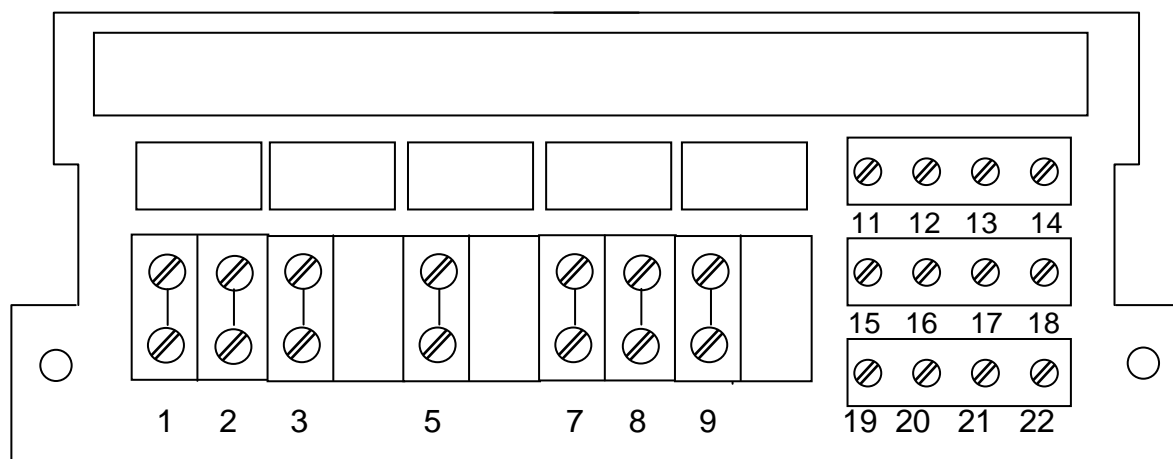
Продолжение приложения А

Назначение клемм счетчика СТКЗ трансформаторного включения (трехэлементного)



Контакт	Назначение	Контакт	Назначение
1	Вход цепи тока фазы 1	10	Нейтраль (для 4-проводной сети)
2	Фаза 1 цепи напряжения	11 - 12	Поверочный выход Активн. «+»
3	Выход цепи тока фазы 1	13 – 14	Поверочный выход Активн. «-»
4	Вход цепи тока фазы 2	15 – 16	Поверочный выход Реактивн. «+»
5	Фаза 2 цепи напряжения	17 – 18	Поверочный выход Реактивн. «-»
6	Выход цепи тока фазы 2	19	---
7	Вход цепи тока фазы 3	20	Интерфейс RS485, сигнальное заземление
8	Фаза 3 цепи напряжения	21	Интерфейс RS485, «B»
9	Выход цепи тока фазы 3	22	Интерфейс RS485, «A»

Назначение клемм счетчика СТКЗ трансформаторного включения (двухэлементного)

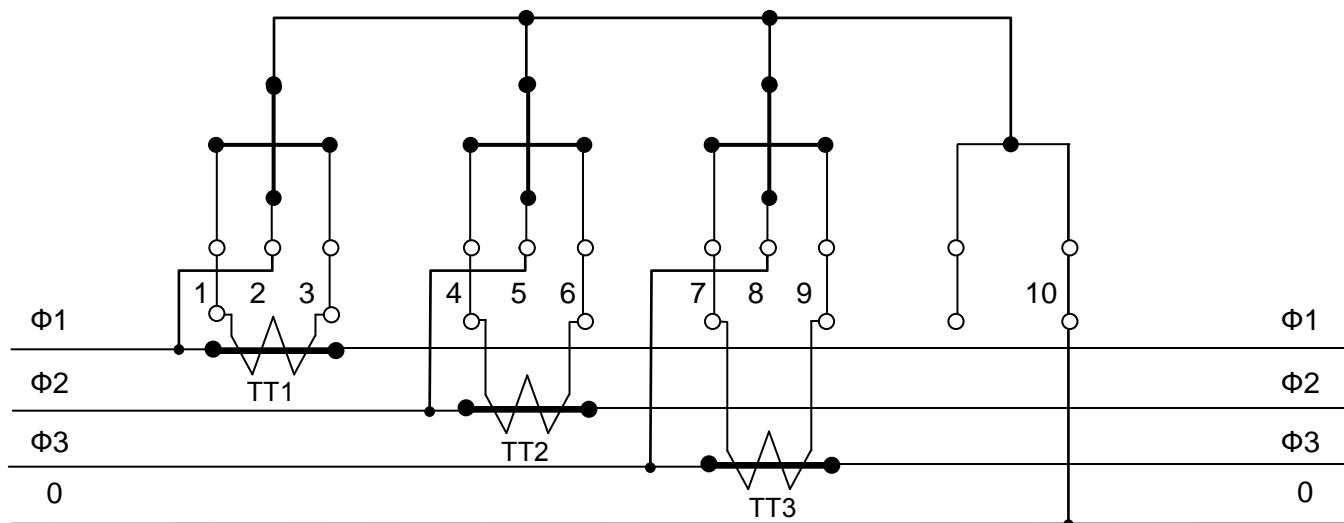


Контакт	Назначение	Контакт	Назначение
1	Вход цепи тока фазы 1	10	Не используется
2	Фаза 1 цепи напряжения	11 - 12	Поверочный выход Активн. «+»
3	Выход цепи тока фазы 1	13 – 14	Поверочный выход Активн. «-»
4	Не используется	15 – 16	Поверочный выход Реактивн. «+»
5	Фаза 2 цепи напряжения	17 – 18	Поверочный выход Реактивн. «-»
6	Не используется	19	Не используются
7	Вход цепи тока фазы 3	20	Интерфейс RS485, сигнальное заземление
8	Фаза 3 цепи напряжения	21	Интерфейс RS485, «B»
9	Выход цепи тока фазы 3	22	Интерфейс RS485, «A»

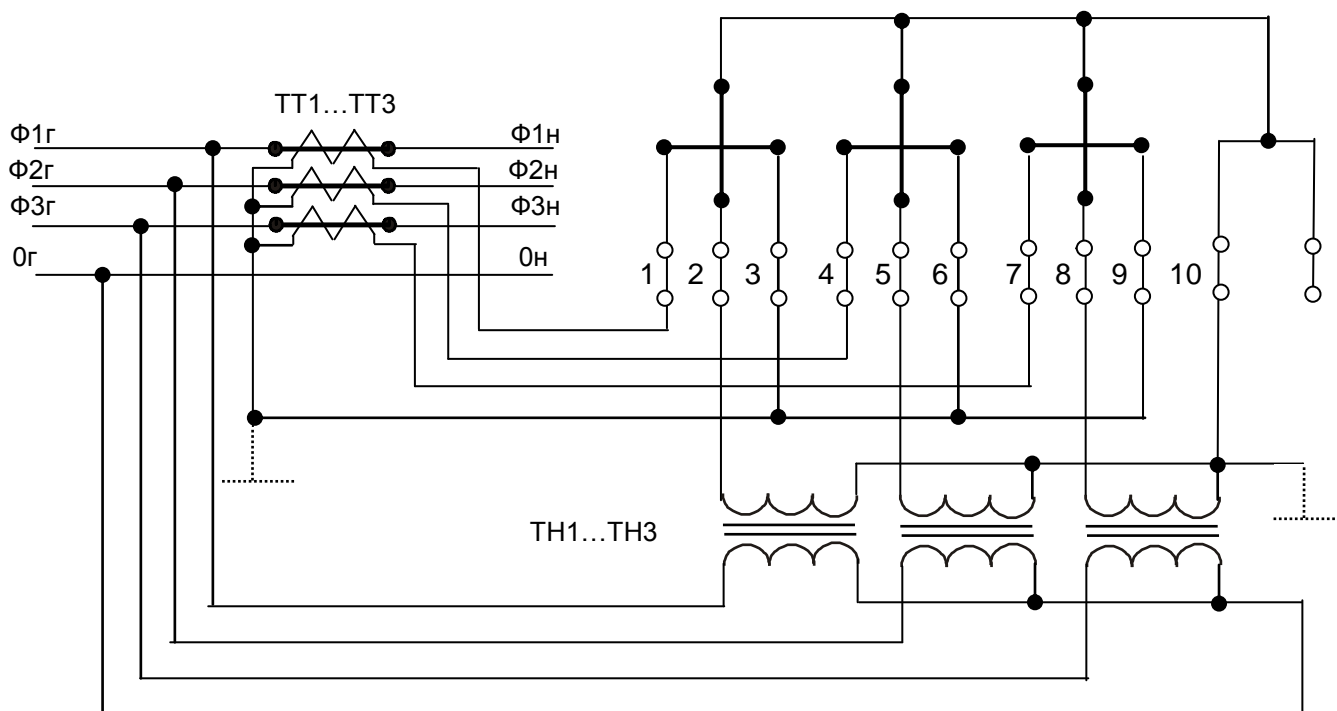
Продолжение приложения А

Схемы включения трехэлементных счетчиков СТКЗ трансформаторного включения

Вариант 1 (прямое включение по напряжению, трансформаторное – по току)



Вариант 2 (трансформаторное включение по напряжению и току)

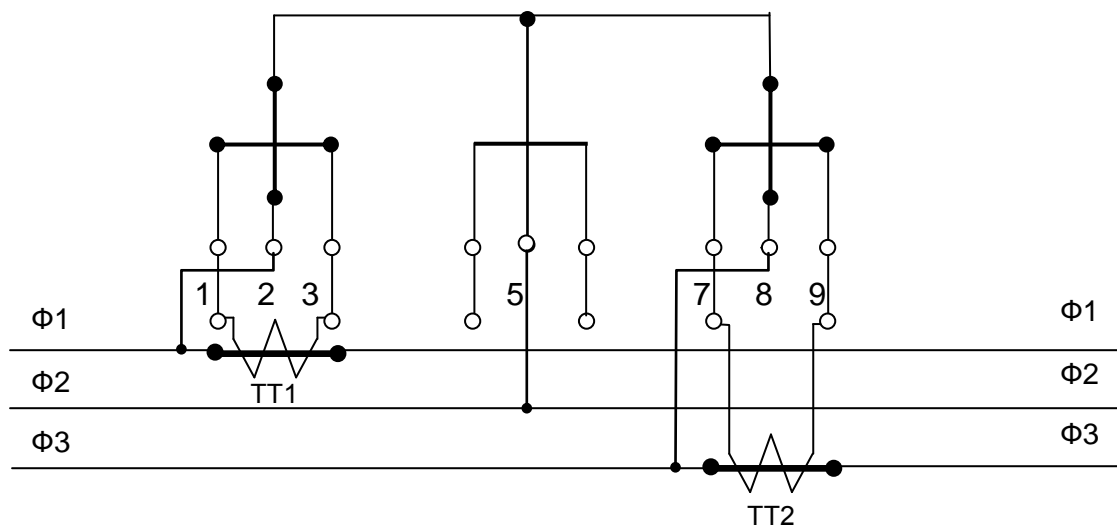


Примечание. – При данной схеме включения счетчика заземление нейтрали рекомендуется как элемент снижения воздействия «шумовых» факторов. Допускается включение счетчика в схему с незаземленной нейтралью

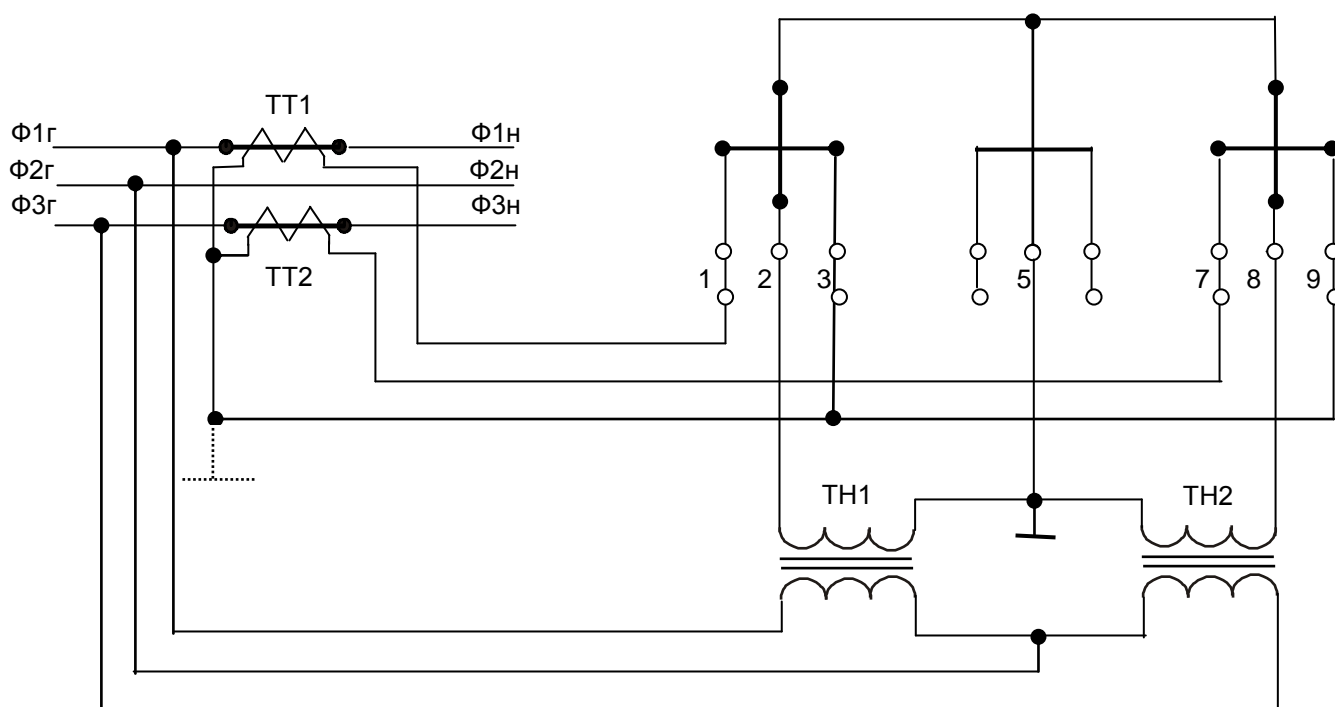
Продолжение приложения А

Схемы включения двухэлементных счетчиков СТКЗ трансформаторного включения

Вариант 1 (прямое включение по напряжению, трансформаторное – по току)



Вариант 2 (трансформаторное включение по напряжению и току)



Примечание. – При данной схеме включения счетчика заземление нейтрали рекомендуется как элемент снижения воздействия «шумовых» факторов. Допускается включение счетчика в схему с незаземленной нейтралью

Приложение Б

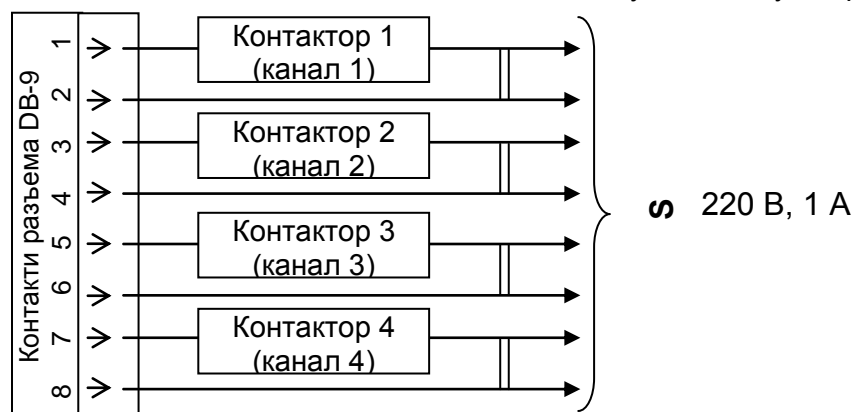
Подключение цепей управления нагрузкой и внешнего источника питания

1 Подключение цепей управления нагрузкой

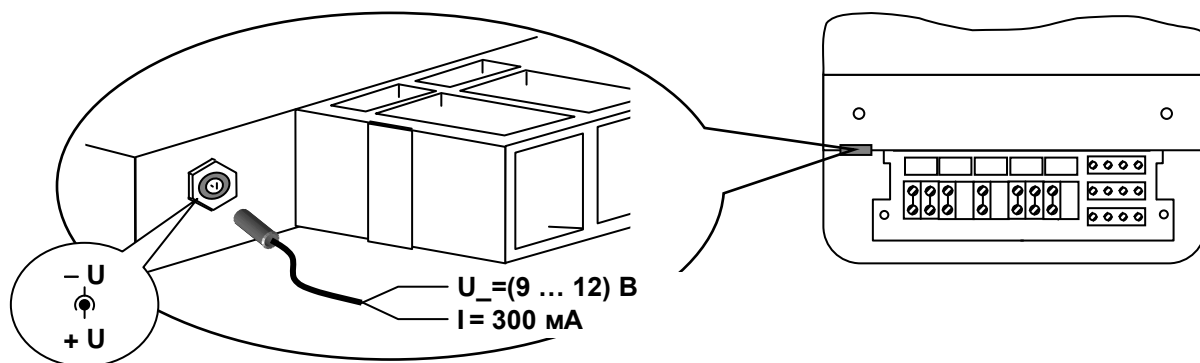
Для подключения цепей управления нагрузкой счетчик оснащен кабелем, оконцованным разъемом типа DB-9M.

При необходимости использования функции управления нагрузкой необходимо учитывать что:

- для управления нагрузкой в схему счетчика введены электронные ключи;
- в качестве электронного ключа используется симмистор BT136-600 (или его аналог);
- электронный ключ счетчика гарантированно коммутирует напряжение до 220 В, ток до 1 А, нагрузку с величиной индуктивности до 0,2 Гн;
- для построения схемы управления нагрузкой необходим внешний источник напряжения;
- в проектируемой схеме управления нагрузкой контактор и цепи управления счетчика должны включаться последовательно, по отношению к внешнему источнику напряжения.



2 Подключение внешнего источника питания



По требованию заказчика счетчики могут быть оснащены разъемом для подключения внешнего источника питания. В этом случае разъем находится слева от клеммной коробки. Подключение внешнего источника питания осуществляется посредством ответной части разъема из комплекта поставки счетчика.

Внешний источник питания предназначен для питания схемы счетчика при отсутствии напряжения во входных цепях счетчика или при выходе из строя его силовой части. В зависимости от аварийной ситуации становится возможным просмотр данных на ЖКИ, информационный обмен с внешними устройствами через оптопорт. **Внимание! Интерфейс RS485 при питании счетчика от внешнего источника не работает.**

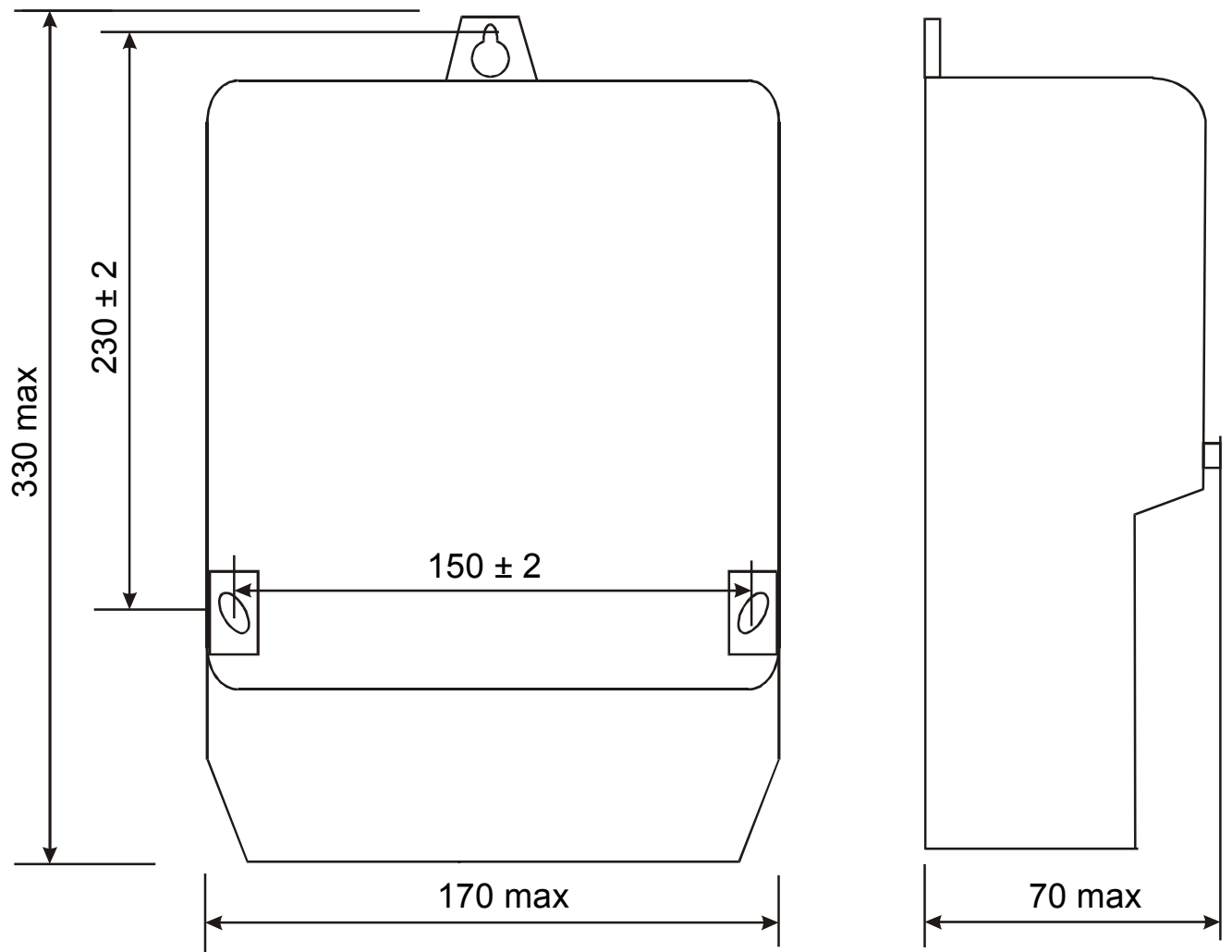
Примечания.

1 При штатной работе счетчика необходимости во внешнем источнике питания нет!

2 В качестве внешнего источника питания может быть использован любой блок питания (адаптер сети) с выходным напряжением от 9 до 12 В и током нагрузки не менее 300 мА, а также аккумулятор или батарея с аналогичными электрическими параметрами.

Приложение В

Габаритные и установочные размеры счетчиков (мм),



Отметка о вводе в эксплуатацию

Счетчик «Энергия - 9» СТКЗ - _____, заводской номер _____
введен в эксплуатацию « ____ » _____ 20 ____ г.

Организация, принявшая счетчик в эксплуатацию:

(печать, подпись)

Отметка о параметризации счетчика

Счетчик «Энергия - 9» СТКЗ - _____, заводской номер _____
прошел параметризацию « ____ » _____ 20 ____ г. Счетчику присвоены следующие
идентификационные номера _____ и _____
(по базе данных) (идентификационная обл.)

(печать, подпись)

ГАРАНТИЙНЫЙ ТАЛОН

ТАЛОН
на гарантийный ремонт
счетчик «Энергия – 9»

Корешок талона на
гарантийный ремонт
счетчик «Энергия – 9»
изъят " __ " _____ 200_ г.

Исполнитель работ

(фамилия, подпись)

Заводской № _____

Дата выпуска " __ " _____ 200_ г.

Штамп ОТК _____

(подпись)

Потребитель и его адрес

Дата ввода в эксплуатацию " __ " _____ 200_ г.

(подпись)

Претензии к качеству
устройства следует
направлять по адресу:

65015, г. Одесса
А/Я 313

Выполнены работы по устранению неисправностей:

Дата " __ " _____ 200_ г.

Исполнитель работ _____
(подпись)

Потребитель _____
(подпись)

УТВЕРЖДАЮ

Зам. руководителя

(наименование ремонтного предприятия)

Штамп ОТК
ремонтного предприятия " __ " _____ 200_ г.

(подпись)